

聚才实业（深圳）有限公司 中国领先的一站式空气压缩系统解决方案提供商。

聚才实业（深圳）有限公司是香港聚才国际集团全资企业，中国领先的空气压缩机解决方案提供商。成立于1996年，是一家集设计、生产、营销于一体的空气压缩机制造企业。

产品开发始终坚持以客户的需求为导向，以打造世界高品质、高可靠性、最佳节能效果空气压缩系统为目标，以提供一流的全方位服务为己任，以行业最先进的空气压缩技术和20年经验为客户研发生产“变频空气压缩机、螺杆式空气压缩机、活塞式空气压缩机、涡旋式空气压缩机、冷冻干燥机、空气过滤器”等产品，产品大小从1.0HP到350HP，全面满足客户的任何需求。目前我们的螺杆式空气压缩机和活塞式空气压缩机的生产能力达到50000台/年。在国内外拥有超过300家的销售服务网点，产品出口到亚洲，中东，东欧，非洲和南美洲等24个国家和地区，具有良好的口碑和知名度。

我们早在1999年，在行业内率先通过ISO9001国际质量体系认证；2000年，中国国家技术监督局产品质量检测中心进行产品抽样检测，品牌综合品质名列第一。

2014年成为中国高新技术企业和中国节能协会会员单位。

我们拥有超过10年以上丰富经验专业工程师，有足够的能提供高品质的产品，有良好的技能胜任各种应用工程项目。为响应国家“十二五”规划和节能减排的号召，JUCAI研发中心联合施耐德公司，选用欧美高效主机、日本变频电机技术，成功研发出JCVF系列变频节能螺杆式空压机，该系列产品均达到国家一级（最高）能效标准和国际先进水平。

我们的经营政策是“通过可靠的性能，耐久的配件和多年的技术经验积累为客户提供增值服务”。我们秉承“永续经营、造福社会”的经营理念，努力把品牌打造成为空气压缩机行业的标杆企业和国际著名品牌。

因此，每一位客户可以向我们咨询关于空气压缩机配套方面的任何需求。我们始终与客户一起，持续加强研发投入，竭尽全力的为客户服务。



公司成立以来，凭借着“永续经营，造福社会”的经营理念，不断发展壮大。

JUCAI正以创新的**第一节能品牌**为目标，

采取极具竞争力的经营战略，

力争把JUCAI公司打造成为空气压缩机行业的先锋企业。

JUCAI®

聚才实业（深圳）有限公司
JUCAI INDUSTRIAL (SHENZHEN) CO., LTD.

地址：深圳市龙华新区龙观大道聚才大厦 网址：www.jucal.com
全国客服热线：400-1000-163 传真：755-27745556



JUCAI 涡旋式空气压缩机 SCROLL AIR COMPRESSOR JCOX3—10HP



小排量空压机的最佳选择

噪音低,比同功率普通螺杆机小5-8分贝

能耗低,机械效率高

高可靠性

维护费用低

服务热线:400-1000-163
www.jucal.com



JUCAI®

JUCAI涡旋式空气压缩机优势特点

一体轴式结构

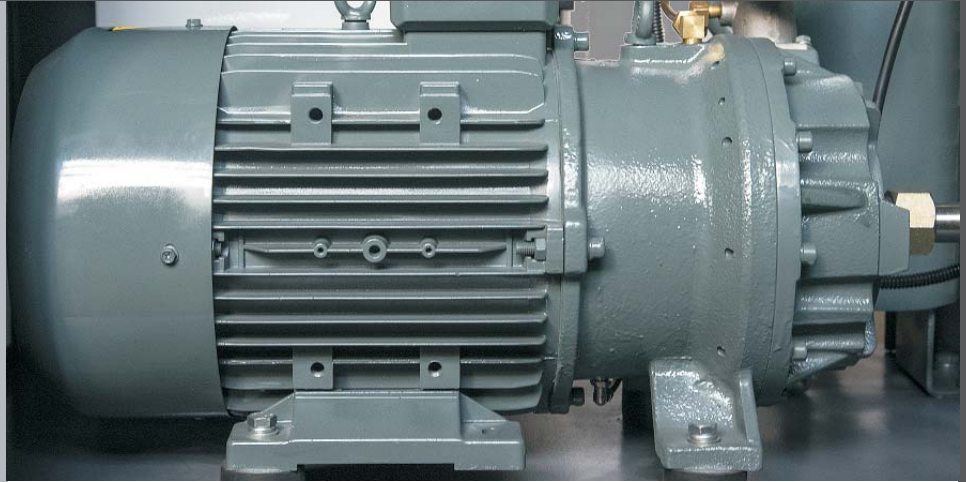
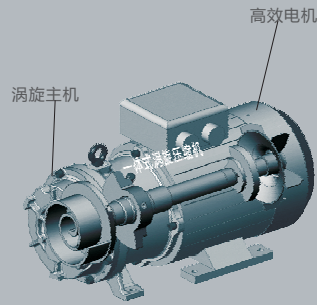
电机与涡旋主机采用内嵌式一体轴直联结构，结构更加紧凑，转动效率100%。

能效高

目前JUCAI采用的涡旋式空气压缩机能效均达到国家1级能效标准。

低噪音

涡旋机的独特结构，运行零部件少，运行无摩擦，主机加工精度高。

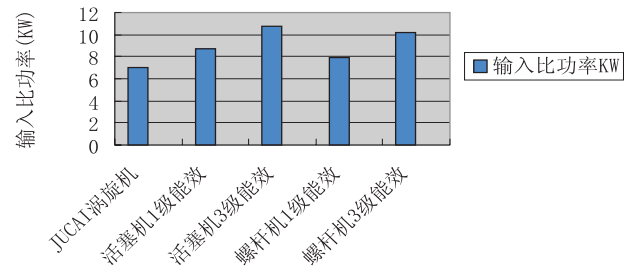


在同样的用气情况下涡旋空气压缩机，比活塞机节能**20-30%**

比普通螺杆机节能提高**5-10%**

7.5KW机型为例，0.8MPa排气压力工况

(参照容积式空压机能效限定值及能效标准GB19153-2009)



选择JUCAI 涡旋式空气压缩机的理由

- 噪音低，比同功率螺杆机小5-8分贝
- 整机达到一级能效标准
- 稳定、可靠
- 维修费用低
- 能耗低，机械效率高，没有空载环节
- 智能人性化操作
- 智能启停，启动电流小



一体化结构，零件减少，结构紧凑，噪音降低；4D型线，涡卷强度增加100%；径向柔性技术，轴承寿命提高20000小时以上

■ 高效主机，采用4D型线，排气连续稳定，容积效率高

■ 可靠高品质的空气滤清器模块系统设计，保障卓越的空气品质；高效的油过滤器比常规的过滤器效率高3倍，确保油质清洁，延长油气分离器及主机等油润滑部件的使用寿命。

■ 人性化显示屏及控制模块，可记录各项运行数据及工况，各项保养提示，可自行设定机器开关机时间，可通过以太网链接实行远程控制，让您24小时对您的空气压缩机工作了如指掌，真正达到无人值守。



技术数据 JCOX3-10HP

型	排气量 (M / min)	功率(kw)	冷却方式	外形尺寸 (mm)	重量 (Kg)	噪音 (dBA)
JCOX3	0.3/0.8	2.2	风冷	770X480X720	100	55
JCOX6	0.65/0.8	4.5	风冷	800X540X770	130	60
JCOX10	1.05/0.8	7.5	风冷	820X580X865	180	65

所有技术规格如有变更，恕不另行通知